

PRODUTTIVITA' MAX

 900 m²/h

AUTONOMIA

standard 50 min

optional 75 min


 Batteria Ioni
di litio


28 cm


 Modalità
ECO

ROLTRON 300B

CARATTERISTICHE SPECIALI

- Batteria agli ioni di litio estraibile e ricaricabile con autonomia fino a 75 minuti
- Sistema di sollevamento squeegee con inversione flusso aspirante per asciugatura perfetta anche in retromarcia
- Completamente automatica con avanzamento indotto da spazzola.
- Facilmente ripiegabile e trasportabile, può essere stoccata in spazi piccoli in posizione verticale
- Pannello comandi intuitivo con controllo potenza aspirazione e erogazione detergente
- Manico ripiegabile.
- Modalità eco

Completa spazzola, batteria e caricabatterie


 Asciuga sia avanti
che indietro grazie
alla funzione RDS

 Batteria Agli Ioni Di
Litio Ricaricabile
rimuovibile

 Ripiegabile, traspor-
tabile e posizionabile
facilmente anche in
spazi piccoli

DESCRIZIONE

Lavasciuga professionale a batteria Li ion ricaricabile e rimuovibile

L'efficacia del lavaggio con spazzola a disco e l'impeccabile asciugatura in ogni direzione sia in avanti che indietro, rendono la ROLTRON 300B una lavasciuga indispensabile per la pulizia di piccole e medie aree. Ideale per imprese di pulizia, bar, ristoranti, piccole imprese, abitazioni private .

DATI TECNICI		
Produttività max	m ² /h	900
Pista lavante	mm	280
Serbatoio soluzione	Lt	5
Serbatoio recupero	Lt	5
Autonomia batterie	min	50÷75
Voltaggio	V	36
Pressione spazzola	Kg	12
Larghezza squeegee	kg	300
Velocità max.	Km/h	3
Peso (esclusa batteria)	Kg	17
Dimensioni (LxWxH)	mm	758x376x392

SETTORI DI UTILIZZO

TRON S.r.l.

SEDE
Via Guido Rossa, 17-19, 25060 Cellatica (BS) Italia
T: 030 2773940 - F: 030 2773015
info@tron.it

ASSISTENZA
Via Guido Rossa, 23, 25060 Cellatica (BS) Italia
T: 030 2773940

www.tron.it

ROLTRON 300B

**RDS
 REVERSE
 DRY SYSTEM**

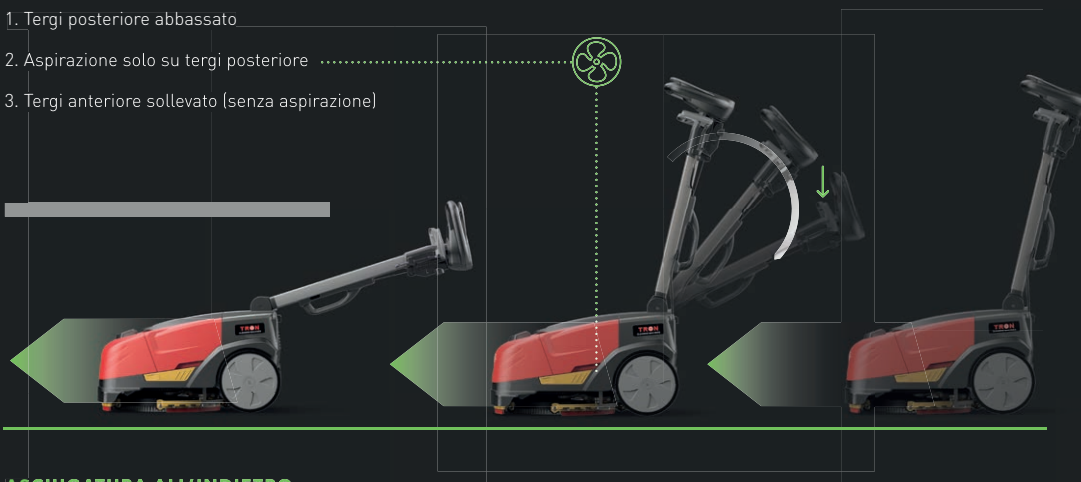
PATENT PENDING

**PERFORMANCE
 DEGNE DI NOTA!**

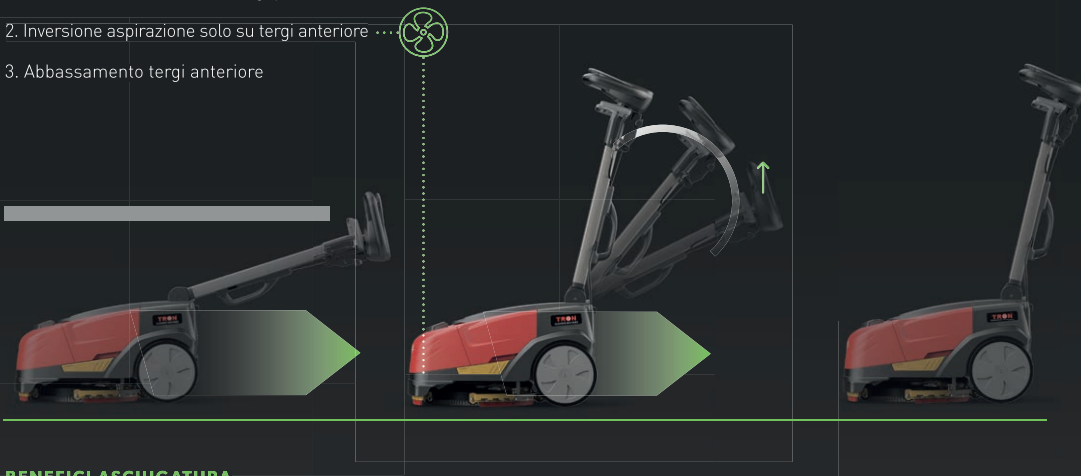
L'efficacia del lavaggio con spazzola a disco e l'impeccabile asciugatura in ogni direzione rendono, la **ROLTRON 300B**, la lavasciuga ideale per la pulizia delle piccole e medie aree.

ASCIUGATURA IN AVANTI

1. Tergi posteriore abbassato
2. Aspirazione solo su tergi posteriore
3. Tergi anteriore sollevato (senza aspirazione)


ASCIUGATURA ALL'INDIETRO

1. Sollevamento automatico tergi posteriore
2. Inversione aspirazione solo su tergi anteriore
3. Abbassamento tergi anteriore


BENEFICI ASCIUGATURA

- Asciuga dove gli altri non arrivano
- Sistema di asciugatura facile ed intuitivo in ogni direzione
- Manubrio regolabile e consolle estremamente ergonomica

TRON S.r.l.

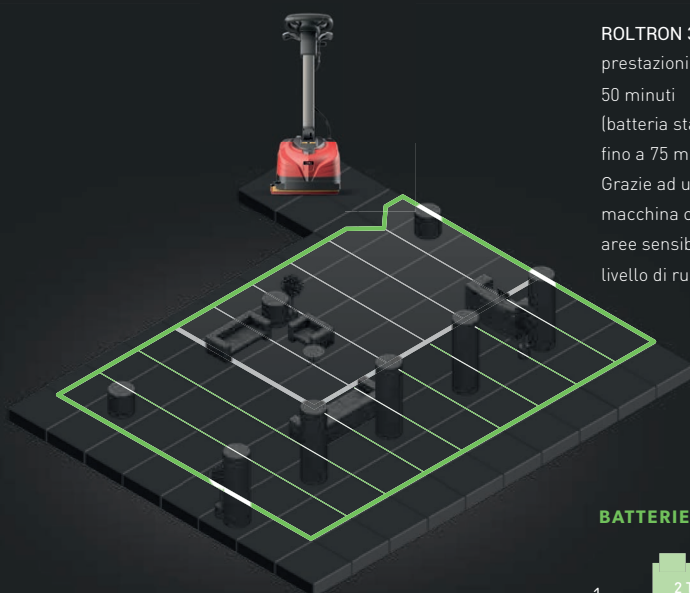
SEDE
 Via Guido Rossa, 17-19, 25060 Cellatica (BS) Italia
 T: 030 2773940 - F: 030 2773015
info@tron.it

ASSISTENZA
 Via Guido Rossa, 23, 25060 Cellatica (BS) Italia
 T: 030 2773940

www.tron.it

ROLTRON 300B
**PRODUTTIVA
E SILENZIOSA.**

ROLTRON 300B è la mini lavasciuga dalle grandi prestazioni. Produttività garantita da un'autonomia di 50 minuti (batteria standard) con due cicli di lavaggio; estendibile fino a 75 minuti di autonomia (batteria opzionale). Grazie ad un innovativo sistema di insonorizzazione la macchina consente all'operatore di lavorare anche in aree sensibili; inoltre, la funzione ECOSELECT riduce il livello di rumorosità di un ulteriore dB.


BENEFICI PRODUTTIVITÀ

- Due turni di lavoro con una ricarica delle batterie
- Sostituzione rapida della batteria o ricarica a bordo macchina
- Batteria agli Ioni di litio

BATTERIE DISPONIBILI

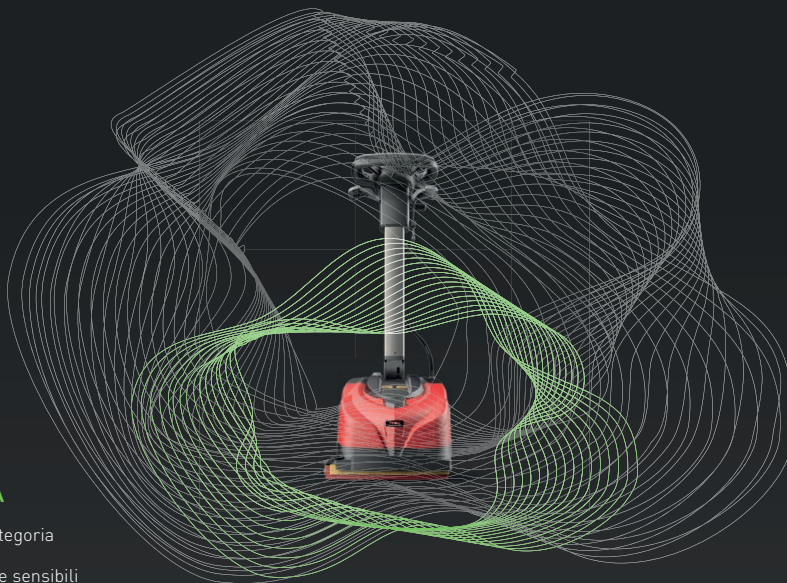
1.

**2 TURNI
DI LAVORO**
**STANDARD
AUTONOMIA 50 minuti**

2.

**3 TURNI
DI LAVORO**
**OPZIONALE
AUTONOMIA 75 minuti**
BENEFICI SILENZIOSITÀ

- La più silenziosa della categoria
- Ideale per lavorare in aree sensibili
- ECO-SELECT: minori consumi e maggiore silenziosità


TRON S.r.l.

SEDE
 Via Guido Rossa, 17-19, 25060 Cellatica (BS) Italia
 T: 030 2773940 - F: 030 2773015
info@tron.it

ASSISTENZA
 Via Guido Rossa, 23, 25060 Cellatica (BS) Italia
 T: 030 2773940

www.tron.it

ROLTRON 300B
GRANDE ANCHE IN PICCOLI SPAZI
CARATTERISTICHE

ROLTRON 300B è la mini lavasciuga che offre grandi prestazioni. Leggera e maneggevole, è studiata per risolvere tutte le esigenze della pulizia quotidiana anche negli spazi meno raggiungibili. Particolarmente indicata per i settori **HO.RE.CA**, **Imprese di Pulizia** e per tutte le aree dove è necessario operare fino a 1.000 m².

FACILE DA

#01


USARE

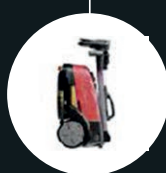
Pannello di controllo ergonomico ed intuitivo e manubrio regolabile per raggiungere comodamente anche le zone più difficili.

#02


RIFORMIRE

L'operazione di riempimento della soluzione può essere eseguita in due modalità: direttamente o rimuovendo il serbatoio dalla macchina. Facile l'operazione di svuotamento e pulizia grazie alla grande apertura.

#03


RIPORRE

Grazie al design compatto e maneggevole, al peso inferiore a 20 kg e alle ridotte dimensioni, la macchina può essere riposta, trasportata e parcheggiata in pochi istanti in tutti gli spazi.

#04


RICARICARE

Batteria agli Ioni di litio ricaricabile in un'ora, sia a bordo macchina che esternamente, per un'ottimizzazione dei tempi di lavoro.

TRON S.r.l.

SEDE
 Via Guido Rossa, 17-19, 25060 Cellatica (BS) Italia
 T: 030 2773940 - F: 030 2773015
info@tron.it

ASSISTENZA
 Via Guido Rossa, 23, 25060 Cellatica (BS) Italia
 T: 030 2773940

www.tron.it

ACCESSORI ROLTRON 300B
INCLUSI


Spazzola nylon per lavaggio
superfici
SPPV02438



Batteria Li ion
KTRI06041

OPTIONAL


Conf. pad 5 pz
C011

*VASTA GAMMA DI ACCESSORI OPTIONAL DISPONIBILI SU RICHIESTA

*VASTA GAMMA DI ACCESSORI OPTIONAL DISPONIBILI SU RICHIESTA

**METTI ALLA PROVA
LE NOSTRE MACCHINE
PRESSO LA TUA SEDE
SENZA IMPEGNO**


ASSISTENZA INTERNA

Personale tecnico specializzato
Preventivi senza impegno


ASSISTENZA ESTERNA

Garantiamo un'assistenza diretta
presso la vostra sede per fare
in modo che le vostre macchine
lavorino senza sosta


RICAMBI MULTIMARCA

Ripariamo macchine per la pulizia
di qualsiasi marchio italiano
o estero, forniamo ricambi
originali multimarca